

Schulte & Todt®  
*auf dem Dach zuhause*



**TACCEA®**

Die Dachhaube mit innovativer Technik in neuem Design



### Einsatzbereiche:

---

#### ■ Wohnraumlüftung

Nichts an Ihrem Haus zeigt Ihre Individualität mehr und ist gleichzeitig den härtesten Bedingungen so ausgesetzt wie Ihr Hausdach.

Die neue Dachhaube **TACCEA®** verbindet ästhetische Ansprüche mit allen handwerklichen und bautechnischen Vorschriften.

**TACCEA®** zeigt Stil und – Sicherheit nach Vorschrift.

Dass eine Dachhaube der DIN entspricht, ist selbstverständlich. **Schulte & Todt** hat mit dem **TACCEA®** die lang erwartete technische Lösung der geforderten EnEV (Energieeinsparverordnung) umgesetzt und erfüllt somit nicht nur die EN-Richtlinien, sondern hält auch dem harten „Blower-Door-Test“ stand.

#### ■ Stragentlüftung

#### ■ Dunstabzugshauben

Der **TACCEA®** ist außergewöhnlich formschön und erfüllt in seiner Funktionalität alle gesetzlichen Vorschriften. Besonders kritisch ist bei der Installation die Foliendurchdringung. Auch hier bietet das neue Dachhaubensystem eine einfache aber sehr wirkungsvolle Lösung an. Die Montage des **TACCEA®** erfolgt ebenso einfach und schnell wie das Eindecken einer herkömmlichen Dachpfanne.

Zum serienmäßigen Lieferumfang gehört u. a. die Wärmedämmung im absoluten Kaltbereich zwischen Dachpfanne und Dachfolie. Durch diese Einzigartigkeit kommt es nicht nur zu einer zusätzlichen Isolierung und Dämmung, auch das Schwitzwasser im Kaltbereich wird minimiert.

**TACCEA**<sup>®</sup> - Technik trifft Design

**Der TACCEA:**

+ EnEV-gerecht

+ Schweißwasserableitung nach außen

+ niedrige Druckverluste

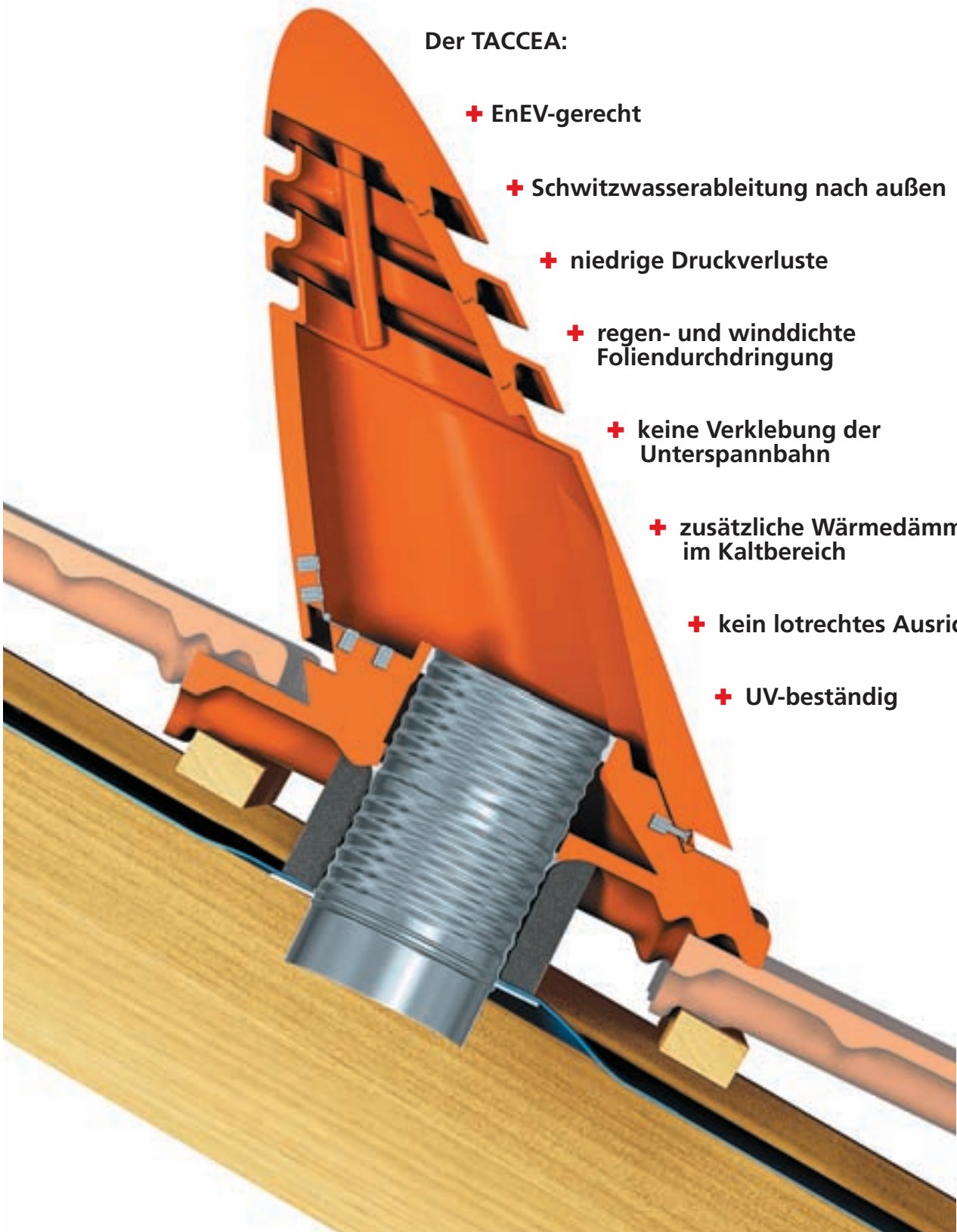
+ regen- und winddichte  
Foliendurchdringung

+ keine Verklebung der  
Unterspannbahn

+ zusätzliche Wärmedämmung  
im Kaltbereich

+ kein lotrechtes Ausrichten

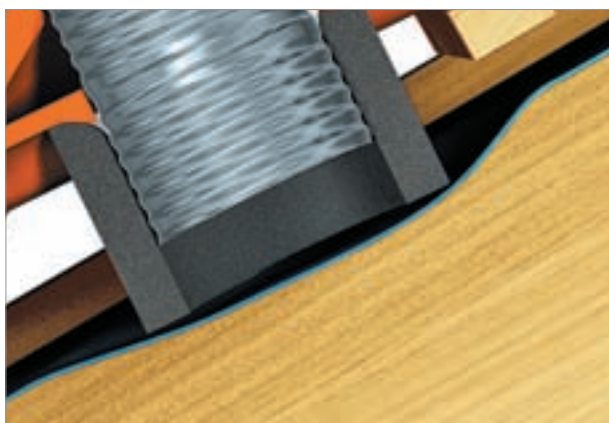
+ UV-beständig





### Absolute Verbindungsdichtheit!

Einfache Montage - fast wie bei einer handelsüblichen Dachpfanne. Die Folie wird nach unten durchgedrückt und erst nach der Montage von der Dachunterseite her aufgeschnitten und zwar witterungsunabhängig und passgenau. (Abb.1 und 2)



**Abbildung 1:**  
»Durchgedrückte Dachfolie«

Bereits bei der Montage des TACCEA® wird die Dachfolie automatisch nach unten gedrückt - quasi überwölbt - so dass unterhalb des Daches diese Überwölbung erkennbar ist.

Durch stufenloses Hochschrauben des Anschluss-Reduzierstückes wird die Folie ca. 5 mm nach oben gedrückt und somit zwischen Anschluss-Reduzierstück und Wärmedämmung eingeklemmt. (Abb. 3 und 4)



**Abbildung 3:**  
»Aufsetzen des Anschluss-Reduzierstückes«

Nach dem exakten und passgenauen Aufschneiden der Dachfolie wird das Anschluss- bzw. das Reduzier-Anschlussstück aufgesetzt und durch Verschrauben stufenlos solange gegen die Rohr-Wärmedämmung gedreht, bis die Dachfolie nach oben um ca. 5 mm überwölbt ist.



**Abbildung 2:**  
»Aufschneiden der Dachfolie«

Nach der Montage des TACCEA® wird die Dachfolie an der erkennbaren Überwölbung von unten - und zwar unabhängig von Witterungseinflüssen - exakt und passgenau aufgeschnitten.

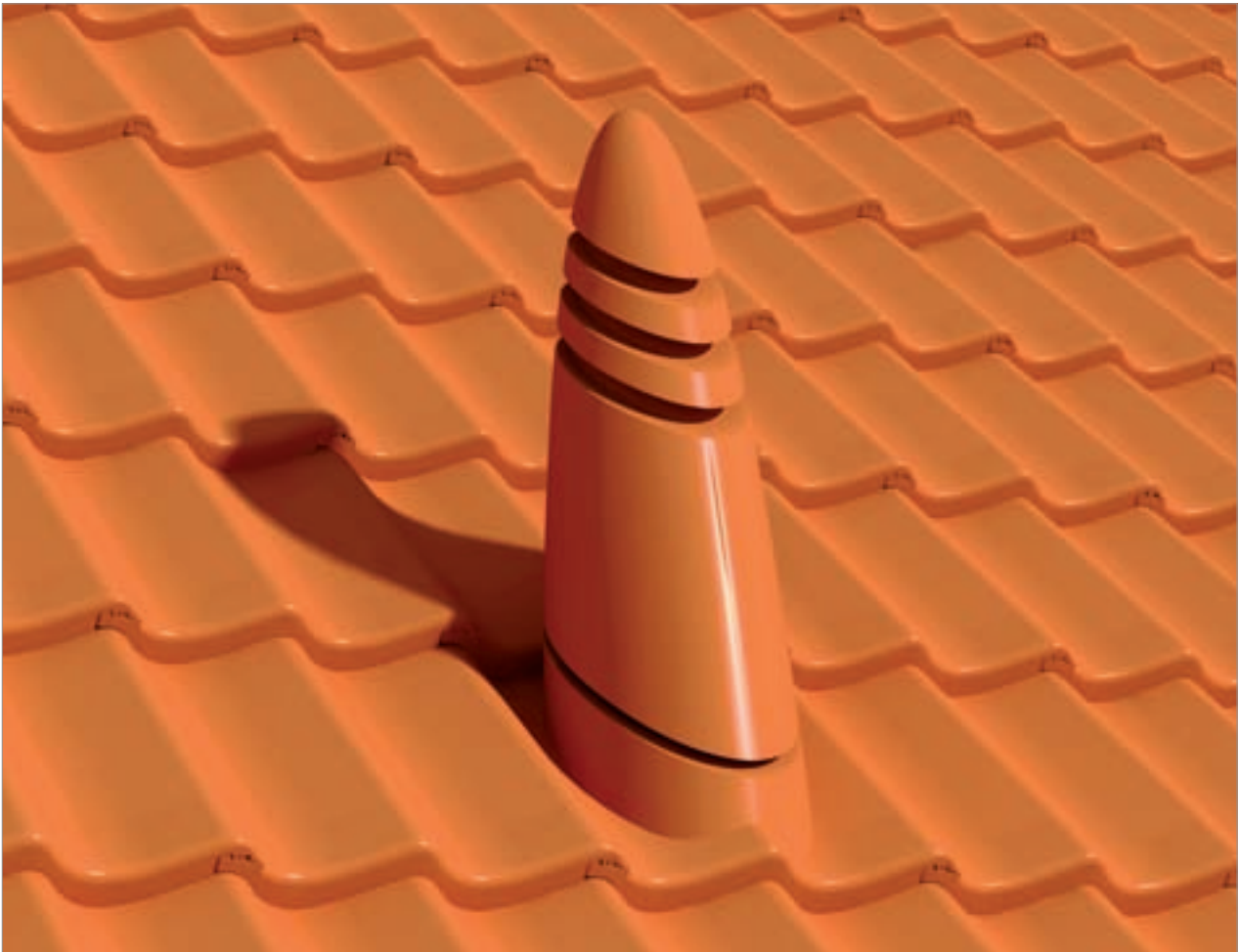


**Abbildung 4:**  
»Fertig montiertes Reduzierstück«

Damit ist die eigentliche Montage des TACCEA® abgeschlossen. Das Bild zeigt sehr deutlich wie die Dachfolie zwischen dem Anschlussstück und der Rohr-Wärmedämmung luft- und wasserdicht eingeklemmt ist.

TACCEA<sup>®</sup> - Technik trifft Design

**Der TACCEA<sup>®</sup> ist geeignet für fast alle handelsüblichen Original-Dachpfannen aus Beton und Ton**



Der **TACCEA<sup>®</sup>** ist in folgenden Standardfarben erhältlich:

 SCHWARZ (ähnlich RAL 9005 tiefschwarz)	 BRAUN (ähnlich RAL 8011 nussbraun)
 NATURROT (ähnlich RAL 8004 kupferbraun)	 GRAU (ähnlich RAL 7015 schiefergrau)

Lieferbar: ø 100 und 125 mm für Anschluss an Lüftungsleitungen  
ø 110 mm für den Anschluss an Schmutzwasserleitungen

Für relativ kleine (schmale und kurze) Dachpfannen sind bauseitige Angaben erforderlich – siehe Maßzeichnung Seite 7

## TACCEA® - Technik trifft Design

### Die Dachhaube, die Ästhetik, Funktionalität und alle gesetzlichen Vorschriften miteinander verbindet.

Durch unsere langjährige Erfahrung haben wir die gesetzlichen Vorschriften in ein modernes Dachhauben-Design umgesetzt.

Der **TACCEA®** hat ein einmaliges Design mit einer präzisen Funktionalität, höchster Sicherheit und einer überzeugend einfachen Montage.

Dachhauben für geneigte Dächer sind oft mit einem erheblichen Montageaufwand zu installieren. Besonders kritisch hierbei ist, sowohl von der Sicherheit wie von der Installation selber, die Durchdringung der Dachfolie. Hinzu kommt, dass einige Dachhauben nach ein paar Jahren nicht mehr lotrecht stehen – obwohl zuvor richtig montiert. Dadurch wird optisch das Gesamtbild verändert und die Sicherheit ist nicht mehr gewährleistet. Der Regenkragen kann sich öffnen, Kälte und Nässe können ungehindert eindringen.

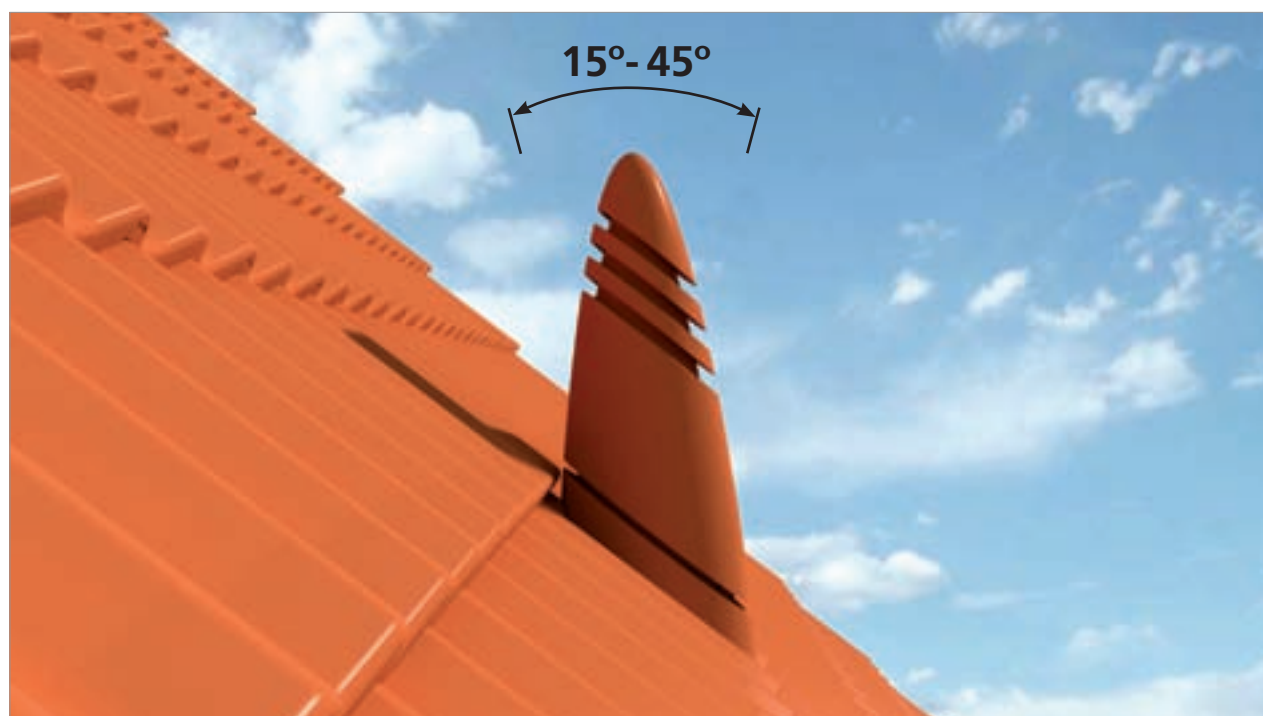
Für all diese kritischen Punkte liefert der **TACCEA®** heute die passende Lösung. Die bisherigen Schwachstellen werden jetzt mit dem neuen Dachhaubensystem von **Schulte & Todt** endgültig beseitigt.

Eine optisch und ästhetisch gelungene Dachhaube mit vielen Vorteilen. Hergestellt aus PUR und witterungsbeständig lackiert wird der **TACCEA®** auf Original-Dachpfannen aus Beton oder Ton als eine Montageeinheit geliefert.

Die Montage ist fast ebenso einfach und schnell erledigt wie das Eindecken einer herkömmlichen Dachpfanne.

Durch seine gerundete Geometrie ist der **TACCEA®** auf Dächern mit einer Neigung zwischen 15° und 45° einsetzbar, ohne optische Kompromisse eingehen zu müssen. So lassen selbst die verschiedenen Dachneigungen den **TACCEA®** nicht schief erscheinen. Die exakte Angabe der Dachneigung ist ebenso wenig erforderlich wie ein lotrechtes Ausrichten der Dachhaube selbst. Lediglich bei kleinen Dachpfannen kann es notwendig werden, dass mehrere Dachpfannen zusammengeklebt werden müssen, um die Optik und die Dachgeometrie nicht zu stören. Durch die Verwendung von Original-Dachpfannen wird die eigentliche Dachfläche in ihrer Gesamtwirkung beibehalten. Die Dachpfanne selbst unterliegt dem gleichen Alterungsprozess wie der Rest der Dachfläche auch. Ein Ausbleichen, sowie Undichtigkeiten durch schlechte Passgenauigkeit, sind ausgeschlossen.

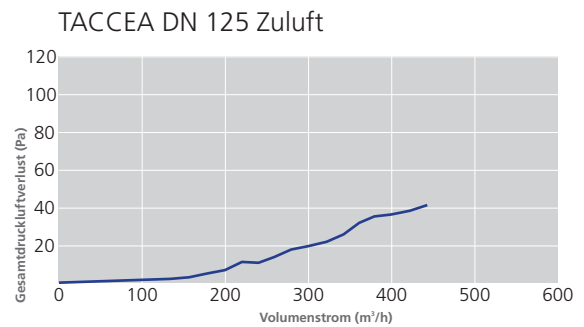
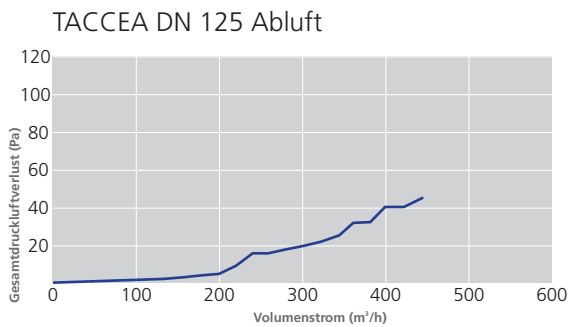
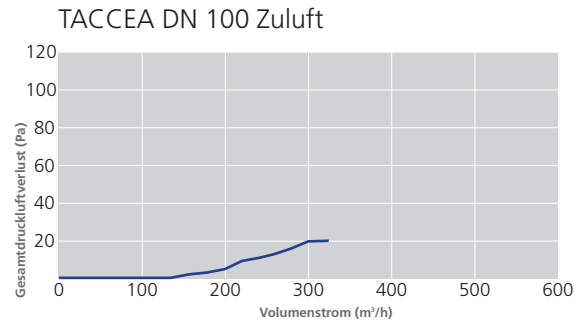
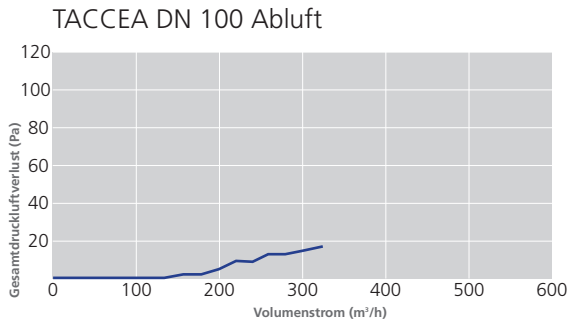
Bei Dächern mit Dachpfannen, deren Decklänge bzw. Deckbreite außerhalb der auf Seite 7 gezeigten Abmessungen liegt, sind Sonderanfertigungen anzufragen. Bitte sprechen Sie uns diesbezüglich an, wir erfüllen gerne Ihre Wünsche.



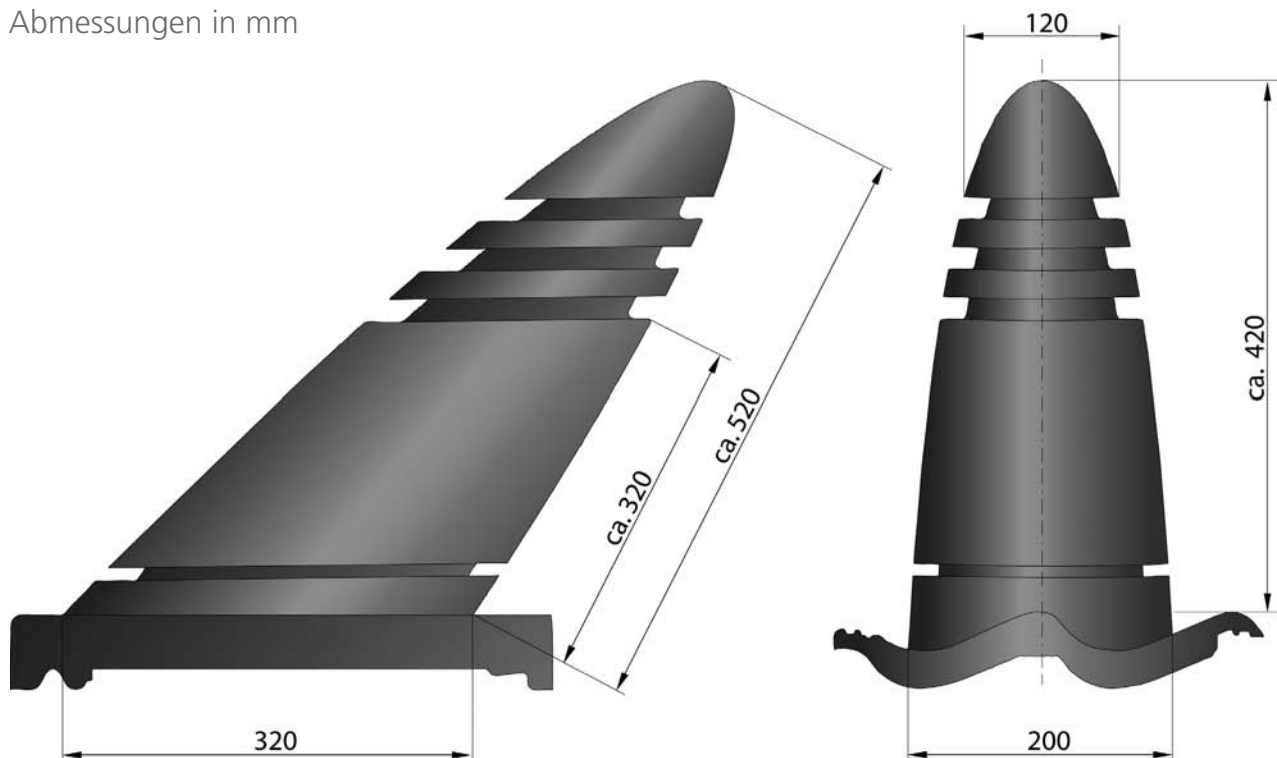
## TACCEA<sup>®</sup> - Technik trifft Design

Abluft

Zuluft



Abmessungen in mm



Die Dachhaube mit innovativer Technik in neuem Design

**Schulte & Todt**<sup>®</sup>  
*auf dem Dach zuhause*

**TACCEA**<sup>®</sup>

**Made by  
Schulte & Todt**